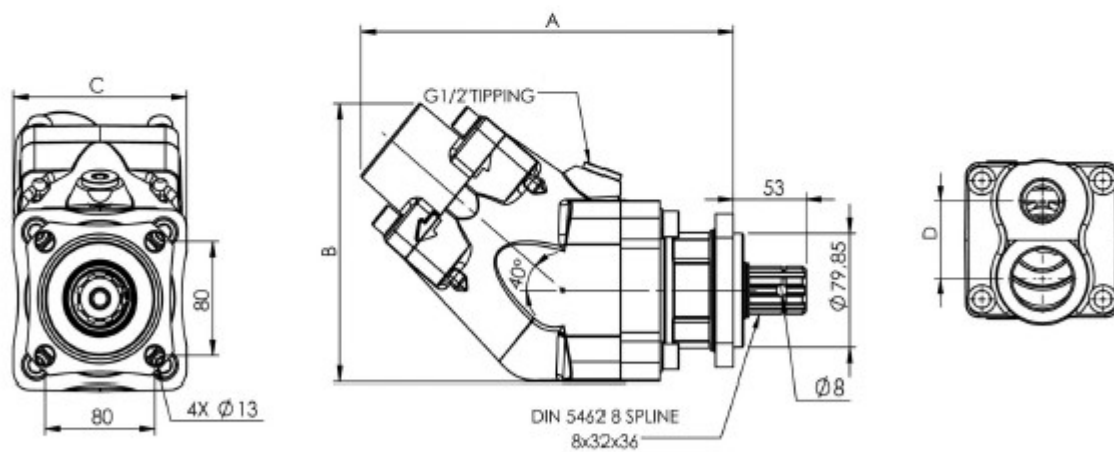
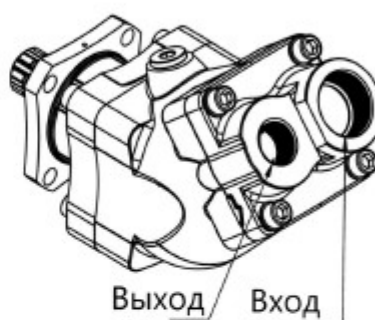
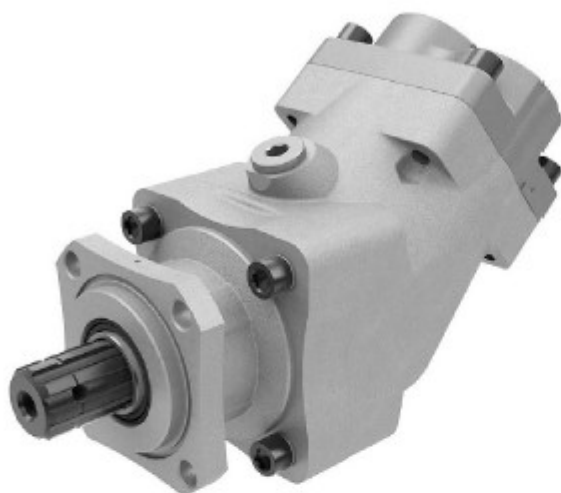


НАСОСЫ АКСИАЛЬНО-ПОРШНЕВЫЕ



Код продукта	Объем	Номинальное давление (бар/psi)	Испытательное давление (бар/psi)	Макс. пиковое давление (бар/psi)	Ном. скорость вращения (rpm)	Испыт. скорость вращения (rpm)	ВЕС (kg)	A (mm)	B (mm)	C (mm)	D (mm)	Вход	Выход
1107045AIL4	47.1	320-4640	320-4640	330-4785	1900	2500	11.7	245	175	116	52.5	G1 1/4"	G3/4"
1107056AIL4	56.65	320-4640	320-4640	330-4785	1900	2500	11.7	245	175	116	52.5	G1 1/4"	G3/4"
1107065AIL4	63.51	320-4640	320-4640	330-4785	1900	2500	11.7	245	175	116	52.5	G1 1/4"	G3/4"
1107085AIL4	83.52	300-4350	320-4640	330-4785	1500	2100	17	270	194	126.5	56	G1 1/2"	G1"
1107105AIL4	106.94	280-4060	300-4350	320-4640	1500	2100	17	270	194	126.5	56	G1 1/2"	G1"
1107130AIL4	133.26	260-3770	280-4060	300-4350	1500	2000	18	270	194	126.5	56	G1 1/2"	G1"