

КОРОБКА ОТБОРА МОЩНОСТИ PTO ZF 6 S 850 ISO (AIR PILLOW NARROW DOUBLE GEAR)



Код заказа

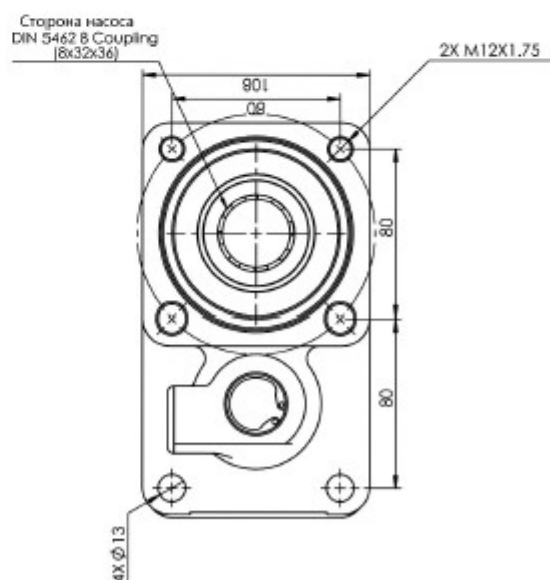
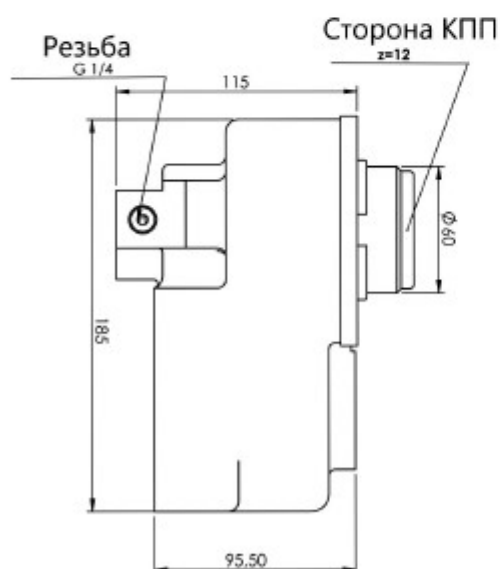
20124KOHIL

Применяемость на КПП:

6AS-850/6,72, 6S-800 TO/6,58-0,78, 6S-850/6,72-0,79,
6S-850/6,72-8,51, S5-35/5,64, S5-35/7,65, S5-45/7,65,
-6,32-7, 43, S6-36/6,06, S6-36/8,97+GV
36/7,43, S6-36/8,97-1,0

Применяемость на технике:

VOLVO: FL 280 **IVECO:** 80.13 AT, 80.16 A, 80.17 W,
110.14 4X4, 115.17/1, 130.13 AH, 130.16 AT, 135.17 R,
145.17, 150.16, 16 R, 150.17, **EUROCARGO** 100 E 18,
EUROCARGO 120 E 18, **EUROCARGO** 180 E 25,
EUROCARGO 150 E 18 **MAN:** TGL 8.180 **BMC:**
FATIH 180.18, FATIH 180.25, FATIH 280.25, FATIH 280.26
DAF: FA-LF 45.150, FA-LF 45.170, FA-LF 45.180,
FA-LF 45.200, LF 45.180, LF 45.220, LEYLAND 50.130,
LEYLAND 50.150, LEYLAND 50.160, LEYLAND 50.180,
LEYLAND 60.180, LEYLAND 60.210, LEYLAND 65.180,
LEYLAND 65.210



Выходной крутящий момент	Сила	Передаточное отношение	Тип монтажа	Тип элемента управления	Тип вращения	Вес
286 Nm	20.3 Kw	1:1	Сзади	Пневматическое	Левое	11 Кг